

# ИНТЕРСКОЛ



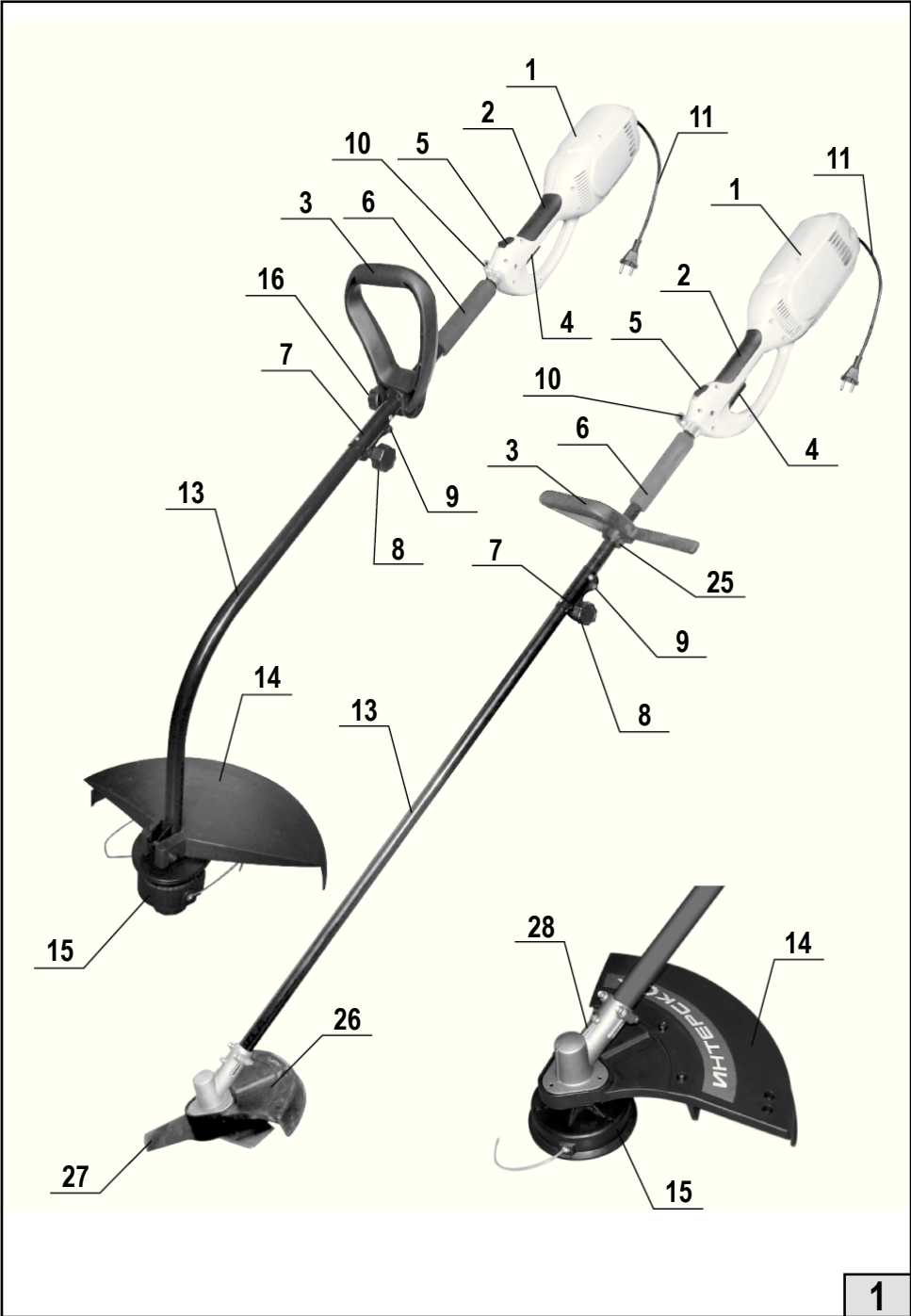
**Электрокосы ручные**

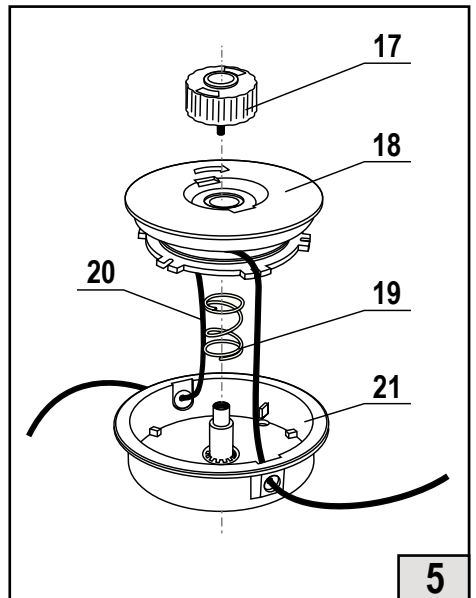
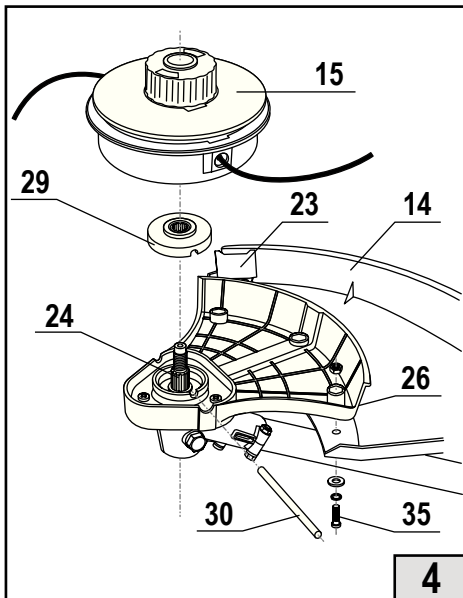
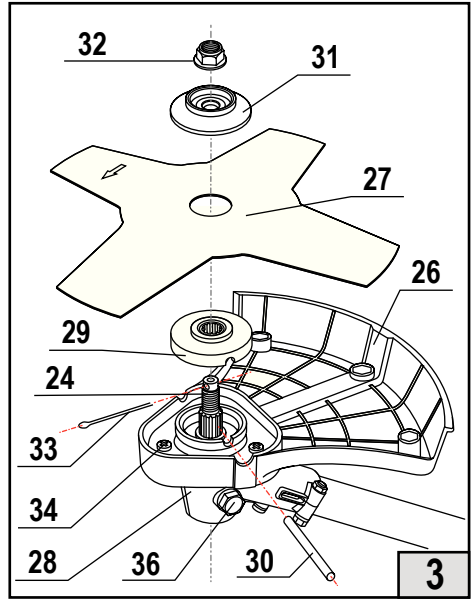
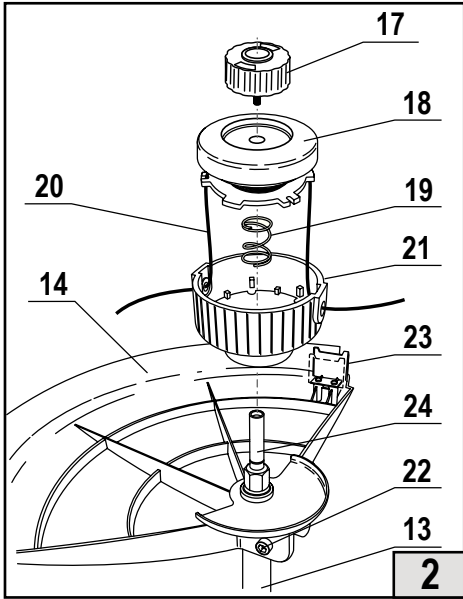
**МКЭ-35/1000**

**КРЭ-23/1000**



**РУКОВОДСТВО ПО ЭКСПЛУАТАЦИИ  
И ИНСТРУКЦИЯ ПО БЕЗОПАСНОСТИ**





### Уважаемый потребитель!

При покупке машины ручной электрической (электроинструмента):

- требуйте проверки её исправности путем пробного включения, а также комплектности согласно сведениям соответствующего раздела настоящего Руководства по эксплуатации;
- убедитесь, что гарантийный талон оформлен должным образом, содержит дату продажи, штамп магазина и подпись продавца.



Перед началом работы электрической машиной изучите Инструкцию по безопасности и Руководство по эксплуатации и неукоснительно соблюдайте содержащиеся в них правила техники безопасности при работе. Бережно относитесь к Руководству и Инструкции и храните их в доступном месте в течение всего срока службы машины.



**Помните: электроинструмент является источником повышенной опасности!**

### ГАРАНТИЙНЫЕ ОБЯЗАТЕЛЬСТВА ПРОИЗВОДИТЕЛЯ

Производитель гарантирует работоспособность машины в соответствии с требованиями технических условий изготовителя.

Гарантийный срок эксплуатации машины составляет 2 года со дня продажи её потребителю. В случае выхода машины из строя в течение гарантийного срока по вине изготовителя владелец имеет право на её бесплатный ремонт при предъявлении оформленного соответствующим образом гарантийного талона.

Условия и правила гарантийного ремонта изложены в гарантийном талоне на машину. Ремонт осуществляется в уполномоченных ремонтных мастерских, список которых приведён в гарантийном талоне.

# ИНСТРУКЦИЯ ПО БЕЗОПАСНОСТИ

1

## ОБЩИЕ УКАЗАНИЯ МЕР БЕЗОПАСНОСТИ ЭЛЕКТРИЧЕСКИХ МАШИН



**ВНИМАНИЕ!** Прочтите все предупреждения и указания мер безопасности и все инструкции. Невыполнение предупреждений и инструкций может привести к поражению электрическим током, пожару и (или) серьезным повреждениям.

**Сохраните все предупреждения и инструкции для того, чтобы можно было обращаться к ним в дальнейшем.**

Термин “электрическая машина” используется для обозначения Вашей машины с электрическим приводом, работающим от сети (снабженного шнуром) или машины с электрическим приводом, работающим от аккумуляторных батарей.

### 1) Безопасность рабочего места

**a) Содержите рабочее место в чистоте и обеспечьте его хорошее освещение.** Если рабочее место загромождено или плохо освещено, это может привести к несчастным случаям.

**b) Не следует эксплуатировать электрические машины в взрывоопасной среде например, в присутствии воспламеняющихся жидкостей, газов или пыли.** Машины с электрическим приводом являются источником искр, которые могут привести к возгоранию пыли или паров.

**c) Не подпускайте детей и посторонних лиц к электрической машине в процессе её работы.** Отвлечение внимания может привести Вас к потере контроля над машиной.

### 2) Электрическая безопасность

**a) Штепсельные вилки электрических машин должны подходить под розетки. Никогда не изменяйте штепсельную вилку каким-либо образом. Не используйте каких-либо переходников для машин с заземляющим проводом.** Использование оригинальных вилок и соответствующих розеток уменьшит риск поражения электрическим током

**b) Не допускайте контакта тела с заземленными поверхностями, такими, как трубы, радиаторы, плиты и холодильники.** Существует повышенный риск поражения электрическим током, если Ваше тело заземлено.



**c) Не подвергайте электрические машины воздействию дождя и не держите их во влажных условиях.** Вода, попадая в электрическую машину, увеличивает риск поражения электрическим током.

**d) Обращайтесь аккуратно со шнуром. Никогда не используйте шнур для переноса, перетаскивания электрической машины и вытаскивания вилки из розетки. Исключите воздействие на шнур тепла, масла, острых кромок или движущихся частей.** Поврежденные или скрученные шнуры увеличивают риск поражения электрическим током.

**e) При эксплуатации электрической машины на открытом воздухе пользуйтесь удлинителем, пригодным для использования на открытом воздухе.** Применение удлинителя, предназначенного для использования на открытом воздухе, уменьшает риск поражения электрическим током.

**f) Если нельзя избежать эксплуатации электрической машины во влажных условиях, используйте источник питания, снабженный устройством защитного отключения (УЗО).** Использование УЗО уменьшает риск поражения электрическим током.

### 3) Личная безопасность

**a) Будьте бдительны, следите за своими действиями и руководствуйтесь здравым смыслом при эксплуатации электрических машин. Не пользуйтесь электрическими машинами, если Вы устали, находитесь под действием наркотических средств, алкоголя или лекарственных препаратов.** Кратковременная потеря концентрации внимания при экс-

платации электрических машин может привести к серьезным повреждениям.



**б) Пользуйтесь индивидуальными защитными средствами. Всегда надевайте средства для защиты глаз.** Защитные средства – такие, как маски, предохраняющие от пыли, перчатки, обувь, предохраняющая от скольжения, каска или средства защиты ушей, используемые в соответствующих услови-

ях – уменьшат опасность получения по-вреждений.

**с) Не допускайте случайного включения машин. Обеспечьте, чтобы выключатель находился в положении «Отключено» перед подсоединением к сети и (или) к аккумуляторной батарее при подъеме и переноске машин.** Если при переноске машины палец находится на выключателе или происходит подключение к сети машины, у которой выключатель находится в положении «Включено», это может привести к несчастному случаю.

**д) Перед включением машины удалите все регулировочные или гаечные ключи.** Ключ, оставленный вблизи вращающихся частей машины, может привести к травмированию оператора.

**е) При работе не пытайтесь дотянуться до чего-либо, всегда сохраняйте устойчивое положение.** Это позволит обеспечить лучший контроль над машиной в неожиданных ситуациях.



**ф) Одевайтесь надлежащим образом. Не носите свободной одежды или ювелирных изделий. Не приближайте свои волосы, одежду и перчатки к движущимся частям машины.** Свободная одежда, ювелирные изделия и длинные волосы могут попасть в движущиеся части.

**г) Если предусмотрены средства для подсоединения к оборудованию для отсоса и сбора пыли, обеспечьте их надлежащее присоединение и эксплуатацию.** Сбор пыли может уменьшить опасности, связанные с пылью.

**4) Эксплуатация и уход за электрической машиной.**

**а) Не перегружайте электрическую машину. Используйте электрическую машину соответствующего назначения для выполнения необходимой Вам работы.**

Лучше и безопаснее выполнять электрической машиной ту работу, на которую она рассчитана.

**б) Не используйте электрическую машину, если её выключатель неисправен (не включает или не выключает).** Любая электрическая машина, которая не может управляться с помощью выключателя, представляет опасность и подлежит ремонту.

**с) Отсоединить вилку от источника питания и (или) аккумуляторную батарею от электрической машины перед выполнением каких-либо регулировок, замены принадлежностей или помещением её на хранение.** Подобные превентивные меры безопасности уменьшают риск случайного включения машин.



**д) Храните неработающую машину в месте, недоступном для детей, и не разрешайте лицам, не знакомым с машиной или данной инструкцией, пользоваться машиной.** Электрические машины представляют опасность в руках неквалифицированных пользователей.

**е) Обеспечьте техническое обслуживание электрических машин. Проверьте машину на предмет правильности соединения и закрепления движущихся частей, поломки деталей и иных несоответствий, которые могут повлиять на работу машины. В случае неисправности отремонтируйте машину перед использованием.** Часто несчастные случаи происходят из-за плохого обслуживания машины.

**ф) Храните режущие инструменты в заточенном и чистом состоянии.** Режущие инструменты с острыми кромками, обслуживаемые надлежащим образом, реже заклинивают, ими легче управлять.

г) Используйте электрические машины, приспособления, инструменты и пр. в соответствии с данной инструкцией с учетом условий и характера выполняемой работы. Использование машины для выполнения операций, на которые она не рассчитана, может создать опасную ситуацию.

и) Перед началом работы машиной убедитесь, что параметры питающей электросети и рабочего инструмента, а также условия работы соответствуют требованиям настоящего Руководства по эксплуатации.

#### 5) Обслуживание

а) Ваша машина должна обслуживаться квалифицированным персоналом, использующим только оригинальные запасные части. Это обеспечит безопасность машины.

**2****МЕРЫ БЕЗОПАСНОСТИ ПРИ РАБОТЕ ЭЛЕКТРОКОСАМИ РУЧНЫМИ**

а) Перед началом работы осмотрите электрокосу и опробуйте ее отдельные части:

– клавиша 4 выключателя и клавиша 5 блокировки выключателя должны перемещаться свободно, без приложения усилий, а при отпускании должны быстро автоматически возвращаться в нейтральное положение;

– клавиша 4 выключателя должна оставаться заблокированной до тех пор, пока не будет нажата клавиша 5 блокировки выключателя;

– рукоятки электрокосы должны быть сухими и чистыми, прочно закреплены на электрокосе;

– разъемное устройство 7 должно быть надежно закреплено.

б) Никогда не включайте двигатель электрокосы без установленного защитного кожуха, соответствующего режущему инструменту: это может привести к травмированию пользователя.

в) Тщательно проверьте территорию, на которой будет выполняться работа. Удалите с неё весь мусор, который может попасть под рабочий инструмент, и все предметы, которые могут быть отброшены ножом или леской.

д) Крепко держите работающую электрокосу обеими руками, обхватив рукоятки пальцами. Правой рукой беритесь за заднюю рукоятку, а левой – за переднюю.

е) Остерегайтесь отскока электрокосы (резкий скачок электрокосы в сторону от постороннего предмета). В случае удара о твердый предмет следует выключить электрокосу и проверить, не была ли она повреждена. При необходимости устранить повреждение перед тем, как продолжить работу.

ф) При работе не поднимайте режущий инструмент электрокосы выше уровня колена.

г) Не работайте в одиночку (позаботьтесь о том, чтобы кто-нибудь находился поблизости, на безопасном расстоянии, на случай оказания экстренной помощи).

х) Не используйте электрокосу при возникновении повышенного шума или вибрации в ней.

и) Прежде, чем положить электрокосу на поверхность, выключите её и дождитесь полной остановки режущей головки или ножа.

ж) При работе не касайтесь леской или ножом земли и других предметов.

к) При работе кабель электрокосы должен располагаться в стороне от зоны кошения. При работе кабель может быть скрыт скошенной травой и случайно перерезан ножом косы.

л) Держитесь на безопасном расстоянии от вращающегося ножа (лески), насколько позволяет длина рукояток и штанги.

м) При работе не приближайте части тела к вращающемуся ножу (леске). Не удаляйте

те скошенный и не удерживайте рукой скашиваемый материал во время вращения ножа (лески). Прежде, чем удались намотавшийся на инструмент материал, убедитесь, что выключатель электрокосы выключен. Потеря внимания при работе электрокосой может привести к серьезным травмам.

- n) На модели МКЭ-35/1000 запрещается использовать режущий нож или фрезу.
- o) На модели КРЭ-23/1000 запрещается использовать пильное полотно с режущими зубьями по окружности.
- p) Запрещается работать с установленным режущим ножом без использования плечевого ремня.
- q) Запрещается подравнивать края газона режущим ножом.
- r) Не оставляйте без надзора электрокосу, подключенную к электросети.
- s) Перемещая электрокосу на новое место работы, отключите её от сети электропитания и держите её за обе рукоятки.
- t) При транспортировке и хранении электрокосы всегда надевайте на нож защитный чехол. Правильное обращение с электрокосой снизит опасность травмирования ножом.

#### ДЕКЛАРАЦИЯ О СООТВЕТСТВИИ

Руководство ЗАО «ИНТЕРСКОЛ»

(Россия, 141400 Московская область, г. Химки, ул. Ленинградская, 29, ИНН 5047073660) настоящим заявляет, что электрокосы ручные электрические, выпускаемые ЗАО «ИНТЕРСКОЛ», соответствуют техническим регламентам “О безопасности машин и оборудования” и “О безопасности низковольтного оборудования”:

От лица изготовителя:  
Технический директор  
ЗАО «ИНТЕРСКОЛ»



# РУКОВОДСТВО ПО ЭКСПЛУАТАЦИИ

1

## ОБЩИЕ СВЕДЕНИЯ

1.1. Электрокоса МКЭ-35/1000 и кусторез электрический КРЭ-23/1000 (далее по тексту «электрокоса») с установленной режущей головкой с леской предназначены для кошения травы на приусадебных и дачных участках, в парках и садах, обочинах дорог и аналогичных территориях с травянистым покрытием.

Кусторез электрический КРЭ-23/1000 с установленным многолезвийным ножом предназначен для кошения травы и мелкого травянистого кустарника.

1.2. Электрокоса обеспечивает устойчивую работу при температуре окружающей среды от +5°С до +35°С и относительной влажности воздуха не более 80 %.

1.3. Настоящее Руководство содержит сведения и требования, необходимые и достаточные для надёжной, эффективной и безопасной эксплуатации электрокосы.

1.4 В связи с постоянной деятельностью по совершенствованию электрокосы изготовитель оставляет за собой право вносить в её конструкцию незначительные изменения, не отражённые в настоящем паспорте и не влияющие на эффективную и безопасную работу.

1.5. Пояснение символов, маркированных на электрокосах:



Внимание!  
Опасность.



Использовать  
защитные перчатки.



Прочтите Руководство



Внимание!  
Держите кабель  
вдали от ножа



Опасная зона до 15 м.



Запрещается использовать  
многолезвийный нож  
или дисковую фрезу



Остерегайтесь  
отброшенных  
предметов и рикошета.



Запрещается использовать  
пыльное полотно с режущими  
зубьями по окружности.



Использовать  
защитную обувь.



Предназначено для использования  
режущей головки с леской.



Использовать  
защитные средства  
для глаз и органов слуха.



Предназначено для  
использования  
4-лезвийного ножа

2		ТЕХНИЧЕСКИЕ ХАРАКТЕРИСТИКИ	
Наименование параметра	МКЭ-35/1000	КРЭ-23/1000	
Ширина кошения, см			
- ножом	-	23	
- леской	35	43	
Электродвигатель:			
- тип	коллекторный		
- номинальная потребляемая мощность, Вт	1000		
- номинальное напряжение, В~	220±10		
- частота тока, Гц	50		
- обороты ножа на холостом ходу, не более, об/мин	-	9000	
- обороты головки с леской на холостом ходу, не более, об/мин	7500	6200	
Класс безопасности машины по ГОСТ Р МЭК 60475-1	II		
Режим работы по ГОСТ 12.2.013.0-91	продолжительный		
Применяемый режущий инструмент:			
Нож многолезвийный			
- наружный диаметр ножа, мм	-	230	
- посадочный размер ножа, мм	-	Ø25,4	
Головка режущая с леской			
- диаметр лески, мм	Ø2,0	Ø2,5	
- длина лески, м	4,5	4,5	
- тип головки	полуавтоматическая		
Присоединительные монтажные размеры, мм	отверстие под шестигранник шпинделя: S=16, H=11; отверстие под шпindelь Ø9,5; винт М6-6g	M10L-6H	
Штанга	разъемная изогнутая	разъемная прямая, с угловым редуктором	
Рукоятка передняя	D-образная	P-образная	
Длина шнура питания, м	0,35		
Масса снаряжённой электрокосы, кг	5	5,6	
Средний уровень звукового давления, dB(A)	92		
Средний уровень звуковой мощности, dB(A)	96		
Средний уровень вибрации, м/с <sup>2</sup>			
- передняя рукоятка	1,8	3,1	
- задняя рукоятка	2,3	3,7	
Установленный срок службы, лет	2		

3

## КОМПЛЕКТНОСТЬ

Наименование	МКЭ-35/1000	КРЭ-23/1000
Электрокоса	1	1
Руководство по эксплуатации и Инструкция по безопасности	1	1
D-образная рукоятка	1	-
P-образная рукоятка	-	1
Головка режущая с леской	1	1
Кожух защитный лески	1	1
Нож многолезвийный	-	1
Комплект крепежа ножа	-	1 ком.
Кожух защитный ножа	-	1
Чехол защитный ножа	-	1
Ремень плечевой	1	1
Набор инструмента для обслуживания	1 ком.	1 ком.
Упаковка картонная	1	1

**Комплектация моделей может быть изменена изготовителем.**

4

## УСТРОЙСТВО И ПРИНЦИП РАБОТЫ

Общий вид электрокосы представлен на рисунке 1.

1. Блок электродвигателя.
2. Рукоятка задняя.
3. Рукоятка передняя.
4. Клавиша выключателя.
5. Клавиша блокировки выключателя.
6. Верхняя труба штанги.
7. Устройство разъемное.
8. Гайка барашковая устройства разъемного.
9. Винт устройства разъемного.
10. Хомут крепления плечевого ремня.
11. Шнур питания.
13. Нижняя труба штанги.
14. Защитный кожух лески.
15. Режущая головка с леской.
16. Гайка барашковая рукоятки передней.
17. Фиксатор.
18. Катушка.
19. Пружина.
20. Леска.
21. Корпус головки.
22. Крепеж защитного кожуха.
23. Нож ограничителя длины лески.
24. Шпindelъ.

### Для модели КРЭ-23/1000:

25. Фланец рукоятки передней.
26. Защитный кожух ножа.
27. Нож многолезвийный.
28. Угловой редуктор.
29. Шлицевый фланец.
30. Стержень фиксирующий.
31. Прижимная шайба.
32. Гайка.
33. Шплинт.
34. Винт.
35. Винт.
36. Винт-заглушка

## 4.1 КОНСТРУКЦИЯ

4.1.1. Электрокоса представляет собой ручную машину с коллекторным электродвигателем в качестве привода, установленным на одном конце штанги. На другом конце штанги закреплён рабочий шпindel, соединённый с электродвигателем стальным гибким валом, проходящим внутри штанги и соединённым с рабочим валом электродвигателя с помощью электроизолирующей втулки.

4.1.2. Режущим органом (инструментом), выполняющим кошение травы, является режущая головка с леской, устанавливаемая на конце рабочего шпинделя.

На электрокосе мод. КРЭ-23/1000 в качестве режущего инструмента также может использоваться многолезвийный нож.

Электрокоса не имеет сцепления, поэтому режущий инструмент вращается всегда, когда работает электродвигатель.

4.1.3. Штанга электрокосы разъёмная – состоит из 2 труб, соединяемых с помощью разъёмного устройства (специального замка) 7. Гибкий вал также разъёмный: его половины соединяются с помощью 4-гранного гнездового соединения. Такая конструкция штанги позволяет существенно уменьшить транспортировочные габариты электрокосы.

Порядок сочленения штанги изложен в разделе 4.2.

4.1.4 Крепление режущей головки с леской на шпинделе осуществляется с помощью фиксатора 17 (рис.2.).

4.1.5. У электрокосы мод.КРЭ-23/1000 крепление ножа на шпинделе осуществляется с помощью фланца шлицевого 29, прижимной шайбы 31, гайки 32 и шплинта 33 (рис.3). Крепление режущей головки с леской осуществляется с помощью резьбы M10L– 6H непосредственно на шпинделе редуктора (рис.4).

4.1.6. У электрокосы мод.КРЭ-23/1000 к угловому редуктору 28 крепится защитный кожух (одинарный – для ножа, составной – для лески), предохраняющий оператора и окружающее пространство от скошенной травы, камней и твердых предметов, отбрасываемых режущим инструментом.

4.1.7. Электрокоса имеет два типа рукояток: переднюю 3 и заднюю 2. Порядок установки и регулировки рукояток изложен в разделе 4.2.

4.1.8. Для облегчения работы электрокосой она снабжена плечевым ремнем, перекидываемым через плечо оператора и разгружающим его руки. Крепление и регулировка плечевого ремня изложены в разделе 4.2.

4.1.9. Органы управления электрокосы выведены на заднюю рукоятку. Порядок пользова-

ния электрокосой изложен в разделе 5.



**Внимание!** Прежде чем вставить вилку в розетку, убедитесь, что выключатель находится в положении «**Выключено**». При длительном хранении инструмента выключатель должен находиться в положении «**Выключено**».

#### 4.2 РЕГУЛИРОВКИ И НАСТРОЙКИ.

4.2.1. Для сборки разъёмной штанги соедините верхнюю 6 и нижнюю 13 трубы штанги с помощью разъёмного соединения 7 так, чтобы крепления и замок встали в гнезда до упора (до характерного щелчка). Затяните барашковую гайку 8, заворачивая её по часовой стрелке. Подтяните винт 9.

Перед работой всегда проверяйте затяжку барашковой гайки разъёмного устройства.

##### 4.2.2. Установка и регулировка положения D-образной рукоятки 3:

- наденьте D-образную рукоятку на верхнюю трубу штанги 6 (наклон рукоятки в направлении двигателя);
- зафиксируйте D-образную рукоятку барашковой гайкой 16 в удобном для работы положении.

##### Для модели КРЭ-23/1000:

Установка и регулировка положения P-образной рукоятки 3:

- приставьте фланец 25 рукоятки снизу к верхней трубе 6 штанги за разъёмным соединением;
- установите замкнутую рукоятку на штанге напротив фланца 25, повернув рукоятку упором влево;
- соедините фланец 25 и рукоятку 3 двумя винтами, удерживая гайки в посадочных отверстиях фланца;
- удерживая мотокоосу в рабочем положении, установите замкнутую рукоятку в положение, обеспечивающее максимальное удобство при работе. Затяните винты.

##### 4.2.3. Установка плечевого ремня:

- отрегулируйте предварительно длину ремня по своему росту;
- защелкните карабин ремня на хомуте 10;
- накиньте ремень на левое плечо через голову и точно отрегулируйте длину ремня таким образом, чтобы ваша рука без напряжения доставала переднюю рукоятку, а плоскость вращения лески (ножа) была параллельна земле.

##### 4.2.4. Установка режущей головки и ножа.

Порядок снаряжения режущего инструмента и установки его на шпindelь изложен в разделе 6.2.

## 5

## ПОДГОТОВКА К РАБОТЕ И ПОРЯДОК РАБОТЫ

### 5.1 ПЕРЕД НАЧАЛОМ ЭКСПЛУАТАЦИИ ЭЛЕКТРОКОСЫ НЕОБХОДИМО:

- осмотреть и убедиться в её комплектности и отсутствии внешних повреждений;
- удалить консервационную смазку, рукоятки протереть насухо;
- после транспортировки в зимних условиях перед включением выдержать при комнатной температуре до полного высыхания водного конденсата;
- после длительного перерыва (особенно при эксплуатации в условиях низких температур) необходимо прогреть электрокосу работой на холостом ходу в течении нескольких минут.

### 5.2 ПРИСТУПАЯ К РАБОТЕ НЕОБХОДИМО ПРОВЕРИТЬ:

- выполнение всех требований безопасности;

- исправность используемого инструмента;
- правильность и чёткость срабатывания выключателя;
- надлежащее состояние рабочего места.

### **5.3 ВО ВРЕМЯ РАБОТЫ:**

- не форсируйте работу электрокосы. После ее включения дайте электродвигателю в течение нескольких секунд поработать на холостом ходу, после чего приступайте к работе;
- следите, чтобы на ручках электрокосы отсутствовала влага или масло;
- оберегайте электрокосу от воздействия интенсивных источников тепла и химически активных веществ, а также от попадания жидкостей и посторонних твердых предметов внутрь корпуса;
- не допускайте механических повреждений электрокосы (ударов, падений и т.п.);
- в случае значительного нагрева нижней части штанги или затруднения вращения режущей головки выключите электрокосу, снимите головку со шпинделя и очистите шпиндель и зазоры в головке от травы и сора;



- выключайте электрокосу с помощью клавиши 4 выключателя перед отключением от сети электропитания.

**Внимание! При длительной непрерывной работе электрокосы возможен перегрев и, как следствие, выход электродвигателя из строя. Не допускайте перегрева наружных частей электрокосы. При чрезмерном нагреве прекратите работу до остывания электродвигателя.**

#### **5.3.1 Пуск и остановка электрокосы:**

- возьмитесь левой рукой за переднюю ручку, правой - за заднюю, обхватив рукоятки пальцами;
- перед включением электрокосы займите устойчивое положение;
- нажмите большим пальцем правой руки на клавишу 5 блокировки выключателя, затем, удерживая её в этом положении, нажмите на клавишу 4 выключателя;
- для остановки электрокосы отпустите клавишу 4 выключателя.

#### **5.3.2 Кошение травы леской:**

- косите концом лески (особенно вдоль стен домов). Кошение всей длиной лески уменьшает эффективность работы и может привести к перегрузке электродвигателя;
- при временной остановке всегда отпускайте клавишу 4 выключателя;
- при кошении поворачивайте корпусом из стороны в сторону;
- после возвращения электрокосы обратно передвиньтесь вперед на шаг, не более ширины скошенной полосы травы;
- избегайте попадания скошенной травы под леску при перемещении электрокосы в обратном направлении;
- во избежание преждевременного износа лески и перегрузки двигателя, кошение травы высотой более 20 см следует производить за несколько проходов;
- для повышения эффективности косите траву слева направо (в направлении вращения лески). Срезанная трава при этом отбрасывается на скошенную поверхность;
- не рекомендуется косить влажную траву.

Расход лески зависит от:

- типа лески;
- соблюдения рекомендаций по правильной работе электрокосой;
- типа скашиваемой травы;
- типа местности, где происходит кошение.

(Например, расход лески будет выше при кошении травы вокруг фундамента дома, нежели



при окашивании деревьев.)

Для выпуска лески необходимо резко, но не сильно ударить нижней частью вращающейся головки о землю. При этом произойдет выпуск лески на длину около 3 см. В процессе выпуска излишки лески обрезаются с помощью регулируемого ножа 23, закреплённого на нижней части защитного кожуха 14.

**Внимание!** Всегда следите за тем, чтобы длина концов лески, выступающих из катушки, была не менее допустимой (10...12 см). При значительном уменьшении длины концов лески её выпуск затрудняется.

#### **Для модели КРЭ-23/1000:**

Редуктор, установленный на электрокосе, меняет направление вращения шпинделя на противоположное, поэтому режущий инструмент вращается против часовой стрелки!

Поэтому для повышения эффективности косите траву **справа налево** (в направление вращения лески или ножа).

#### 5.3.3. Работая на склоне:

- косите траву только в поперечном направлении. Не косите вверх или вниз по склону!
- будьте особо внимательны при перемене направления движения на склонах.

#### **5.4 ПО ОКОНЧАНИИ РАБОТЫ:**

- отключите электрокосу от электросети;
- очистите электрокосу и дополнительные принадлежности от грязи;
- осмотрите электрокосу – особенно режущий инструмент – на предмет повреждений или утраты отдельных частей. Примите меры к устранению выявленных мелких повреждений;
- наденьте защитный чехол на нож;
- обеспечьте хранение электрокосы в сухом, проветриваемом помещении при температуре окружающей среды от +1°C до +35°C и относительной влажности воздуха не более 80%;
- помещая электрокосу на длительное хранение, снимите режущий инструмент, смажьте нож консистентной смазкой;

6

## ОБСЛУЖИВАНИЕ МАШИНЫ

### 6.1 Замена деталей



**Внимание!** При ремонте электрокосы должны использоваться только оригинальные запасные части!

### 6.2. Техническое обслуживание

Регулярное техническое обслуживание - гарантия продолжительной работы электрокосы.

Техническое обслуживание проводите, предварительно отключив электрокосу от электросети.

По окончании работ по обслуживанию электрокосы смажьте выходной конец шпинделя консистентной смазкой.



Следите, чтобы вентиляционные окна электродвигателя, режущий инструмент и шпиндель были свободными и чистыми от травы и сора.

**Для моделей КРЭ-23/1000**

Через каждые 30 часов добавляйте 5...7 мл консистентной смазки (типа «Литол») в угловой редуктор через отверстие в его корпусе, закрытое винтом-заглушкой 36.

**Внимание!** Предпринимая самостоятельную разборку машины в период гарантийного срока эксплуатации, Вы лишаетесь права на её гарантийный ремонт.

### **6.2.1 Установка головки с леской для модели МКЭ-35/1000 (рис.2).**

6.2.1.1. Режущая головка устанавливается на электрокосу следующим образом:

- установите защитный кожух 14 на нижнюю трубу 13 штанги;
- надавите на защитный кожух вниз по направлению к шпинделю;
- поверните кожух так, чтобы отверстие в защитном кожухе совпало с кронштейном нижней трубы штанги. Затяните винт 22 крепления защитного кожуха;
- наденьте режущую головку 15 на шпindel 24;
- заверните фиксатор 17 по часовой стрелке рукой, придерживая корпус 21 головки другой рукой.

Снятие головки производить в обратном порядке.

6.2.1.2. Замена лески.

Порядок замены:

- убедитесь, что диаметр лески составляет 2,0 мм;
- удерживая одной рукой катушку 18, отверните фиксатор 17 катушки, вращая ее против часовой стрелки (правая резьба);
- осмотрите болт внутри фиксатора катушки с тем, чтобы убедиться в его свободном перемещении; повреждённый фиксатор замените;
- выньте катушку 18 с пружиной 19;
- протрите внутреннюю поверхность катушки ветошью;
- проверьте степень износа фиксирующих зубцов на катушке и в корпусе режущей головки.

При необходимости удалите заусенцы или замените корпус головки и/или катушку;

- возьмите около 4,5 м новой лески, сложите её вдвое таким образом, чтобы один конец лески был длиннее другого на 10...15 см, и пропустите середину лески в прорезь перегородки двух блоков катушки;

– удерживая пальцами оба конца лески 20, намотайте её ровными плотными слоями на два блока катушки. Наматывайте леску в направлении, указанном на катушке, при этом указательный палец поместите между двумя лесками во избежание их перехлёста. Вставьте концы лески в пазы катушки.

6.2.1.3. Установка катушки с леской в головку:

- установите пружину 19 в катушку 18 и пропустите оба конца лески через отверстия в корпусе 21 головки;
- установите катушку 18 с леской в корпус 21 головки;
- удерживая корпус головки и катушку вместе одной рукой, поочередно потяните за концы лески для освобождения их из пазов катушки;
- наденьте головку на шпindel 24;
- заверните фиксатор 17 по часовой стрелке (правая резьба) рукой, при этом другой рукой удерживайте корпус катушки. Если леска выступает более чем на 3 см за нож 23 ограничителя длины лески на защитном кожухе, обрежьте леску на уровне ножа.

**Для модели КРЭ-23/1000:**

### **6.2.2. Установка ножа.**

На электрокосе используются многолезвийный стальной нож.

Ввиду применения на электрокосе редуктора стандартного (не усиленного) типа запрещается использовать дисковые фрезы для садовых машин.

Устанавливайте нож следующим образом (рис.3):



- установите защитный кожух 26 на фланец редуктора 28, развернув его в сторону двигателя, и закрепите его тремя винтами 34;
- наденьте защитный чехол на нож;
- наденьте шлицевой фланец 29 на шпindelь 24. Совместите отверстие в шлицевом фланце с отверстием в корпусе редуктора и вставьте в него фиксирующий стержень 30;
- удерживая фиксирующий стержень одной рукой, другой рукой наденьте режущий нож 27 на шпindelь;
- убедитесь, что режущий нож ровно лежит на шлицевом фланце. Наденьте на шпindelь прижимную шайбу 31 плоской стороной к ножу и наверните гайку 32 на резьбу шпинделя против часовой стрелки (левая резьба);
- удерживая фиксирующий стержень одной рукой, затяните гайку гаечным ключом так, чтобы прижимная шайба плотно прижала нож к шлицевому фланцу, затем дотяните гайку на  $\frac{1}{4} \dots \frac{1}{2}$  оборота;
- вставьте шплинт 33 в отверстие шпинделя и разогните его усы;
- выньте фиксирующий стержень 30. Снимите защитный чехол с режущего ножа и сохраните его для дальнейшего использования.

Снятие режущего ножа производите в обратном порядке.

### **6.2.3. Установка головки с леской.**

6.2.3.1. Режущая головка устанавливается на электрокосу следующим образом (рис.4.):

- наложите защитный кожух 14 головки на защитный кожух 26, совместив их по трем крепежным отверстиям. Соедините кожухи тремя винтами 35 с гроверной и плоской шайбами, удерживая гайки в посадочных отверстиях защитного кожуха 26. Затяните винты;
- наденьте шлицевой фланец 29 на шпindelь 24. Совместите отверстие в лицевом фланце с отверстием в корпусе редуктора, вставьте в него фиксирующий стержень 30;
- удерживая фиксирующий стержень одной рукой, другой рукой наверните головку 15 с леской на резьбу шпинделя против часовой стрелки (левая резьба) до упора головки в шлицевой фланец и затяните рукой;
- выньте фиксирующий стержень 30.

Снятие головки производите в обратном порядке.

6.2.3.2. Замена лески (рис.5.)

При замене лески следуйте указаниям пкт.6.2.1.2, за исключением:

- убедитесь, что диаметр лески составляет 2,5 мм;
- отверачивайте фиксатор 17 катушки, вращая её по часовой стрелке (левая резьба);
- для заправки катушки необходимо взять 7 м лески.

6.2.3.3. Установка катушки с леской в головку.

Устанавливая катушку с леской, следуйте указанием пкт.6.2.1.3, за исключением:

– заворачивайте фиксатор 17 против часовой стрелки (левая резьба).

6.2.3.4. Перестановка ножа 23 ограничителя длины лески

Нож ограничителя 23, закрепленный двумя винтами на защитном кожухе 14 головки, в состоянии поставки установлен на ширину кошения 43 см. При перестановке ножа 23 на 180° леска отрезается на ширину кошения 38 см. При этом производительность косы снизится, а качество кошения возрастет, так как увеличатся обороты головки.

**6.3. Возможные неисправности**

Неисправность	Вероятная причина	Способ устранения
При включении электрокоса не работает (напряжение в сети имеется).	Нет контакта в штепсельном разьеме.	Проверить контакт
	Неисправен выключатель или вилка.	Обратиться в сервис
	Обрыв шнура питания или монтажных проводов.	
	Неисправен щеточный узел.	
Образование кругового огня на коллекторе.	Неисправность в обмотке якоря. Износ/зависание щёток.	Обратиться в сервис
Повышенный шум в редукторе	Износ/поломка зубчатых колес или подшипников редуктора	
При работе из вентиляционных отверстий появляется дым или запах горелой изоляции.	Межвитковое замыкание обмоток якоря или статора.	
Головка с режущей леской не подает леску	Головка с режущей леской застряла, трава наматалась на вал	Очистить катушку и корпус головки
	В катушке закончилась леска	Заправить новую леску
	Леска перекручена, запуталась в процессе работы	Распутать леску или заменить катушку
	Леска слиплась от нагрева в процессе работы	
	Из катушки выходит недостаточно лески	Нажать на фиксатор катушки 17 и вытянуть леску до уровня ножа 23, ограничивающего длину лески
Повышенная вибрация электрокосы	Нарушена балансировки ножа	Замените нож 27. Если нет запасного ножа, то выполните его заточку и балансировку в сервисной мастерской.
Некачественное кошение травы	Затупился нож	Замените нож 27.
	Неисправен механизм выпуска лески	Устраните неисправность согласно указаниям пкт.6.3.

**Все виды ремонта и технического обслуживания электрокосы должны производиться квалифицированным персоналом уполномоченных ремонтных мастерских.**

Машина, отслужившая установленный срок и не подлежащая восстановлению, должна утилизироваться согласно нормам, действующим в стране эксплуатации.

В иных обстоятельствах:

- не выбрасывайте машину вместе бытовым мусором;
- рекомендуется обращаться в специализированные пункты приёма и переработки вторичного сырья.

---

ЗАО "ИНТЕРСКОЛ"  
Россия, 141400, Московская обл.  
г. Химки, ул. Ленинградская, д. 29  
тел. (495) 665-76-31

Тел. горячей линии  
8-800-333-03-30

[www.interskol.ru](http://www.interskol.ru)

Артикул 79.01.03.00.00